



**МИНИСТЕРСТВО  
ПРОМЫШЛЕННОСТИ  
И ТОРГОВЛИ  
РОССИЙСКОЙ ФЕДЕРАЦИИ  
(МИНПРОМТОРГ РОССИИ)**

**ПЕРВЫЙ  
ЗАМЕСТИТЕЛЬ МИНИСТРА**

Пресненская наб., д. 10, стр. 2, г. Москва, 125039

Тел. (495) 539-21-66

Факс (495) 547-87-83

<http://www.minpromtorg.gov.ru>

30.03.2020 № ЦС-22040/15

На № \_\_\_\_\_ от \_\_\_\_\_  
**О производстве и реализации  
масок гигиенических**

Высшие исполнительные  
органы государственной власти  
субъектов Российской Федерации

(по списку)

Минпромторг России осуществляет работу по обеспечению населения Российской Федерации масками для лица. В рамках указанной работы Минпромторгом России разработаны методические разъяснения в части изготовления и реализации масок гигиенических.

В этой связи прошу органы исполнительной власти субъектов Российской Федерации, отвечающие за сферу бытового обслуживания населения:

в кратчайшие сроки организовать производство масок гигиенических силами ателье регионов и волонтеров согласно прилагаемым схемам и рекомендациям (приложения 1, 2);

организовать сбыт масок гигиенических по всем доступным каналам потребительского рынка.

Дополнительно информирую, что сертификация масок гигиенических не требуется.

Информацию о объеме производства ежедневно направлять на почту [MRT@minprom.gov.ru](mailto:MRT@minprom.gov.ru) в составе таблицы мониторинга розничных цен введя строку 53 «Объем производства масок гигиенических в день».

Приложение: на 5 л. в 1 экз.

Подлинник электронного документа, подписанного ЭП,  
хранится в системе электронного документооборота  
Министерство промышленности и торговли Российской  
Федерации.

**СВЕДЕНИЯ О СЕРТИФИКАТЕ ЭП**

Сертификат: 00E1036E1B07E0F380E911F676DBB18AB8  
Кому выдан: Цыб Сергей Анатольевич  
Действителен: с 15.05.2019 до 15.05.2020

С.А. Цыб

## **МАСКА (ПОВЯЗКА) ГИГИЕНИЧЕСКАЯ**

Варианты исполнения:

вариант 1: с четырьмя марлевыми тесемками или тесемками из киперной ленты;

вариант 2: с эластичной тесьмой, вшитой в боковые швы;

вариант 3: с эластичной тесьмой, вшитой по периметру.

Маски выпускают нестерильными. При необходимости могут быть стерилизованы радиационным или паровым методами.

### **Сырье и материалы**

Для изготовления гигиенических масок используют:

- марлю медицинскую – по ГОСТ 9412;

или

- бязь (хлопок, 100%) плотность 120-140 гр/м<sup>2</sup>;

или

- комбинация марля – фланель - марля

или

- нетканый материал в три слоя: спанбонд–мельтблаун – спанбонд или готовый SMS. Плотность не менее 50 гр/м<sup>2</sup>.

- нитки – по ГОСТ 6309;

- тесьму эластичную – по документу производителя;

- шнур эластичный по ГОСТ 18827-88.

- ленту киперную шириной 8 – 12 мм – по документу производителя

### **Изготовление**

Варианты изготовления масок:

Вариант 1: не менее, чем из четырех слоев медицинской марли с внутренним слоем фланели или без него;

На области носа и рта размещают застроченную складку, обеспечивающую увеличение количества слоев на носоротовую область не менее, чем в два раза.

Марлевые маски не должны расслаиваться, распадаться или разрываться во время использования, должны быть прошиты нитками по ГОСТ 6309.

Вариант 2: из двух слоев бязи;

Вариант 3: или трех слоев нетканого материала в комбинации спанбонд–мельтблаун – спанбонд ;

Вариант 4: из одного слоя готового SMS.

По всем сторонам гигиенические маски должны быть выполнены накладным швом с двумя закрытыми срезами по ГОСТ 12807, количество стежков на 1 см должно быть не менее трех. Стежки строчек не должны стягивать изделие.

Гигиенические маски должны иметь средства фиксации, с помощью которых она может плотно облегать нос, рот и подбородок пользователя и которые обеспечивают плотное прилегание маски к лицу по бокам.

## Реализация

Потребительская упаковка и товаросопроводительные документы должны содержать пометку, что «Маска гигиеническая, не является медицинской защитной маской и не является хирургической маской. Не стерильна.».

Потребительская упаковка и товаросопроводительные документы гигиенических масок, изготовленных из марли, бязи, комбинации марля-фланель-марля могут сопровождаться надписью: «Допускается многократное использование при стирке в домашних условиях».

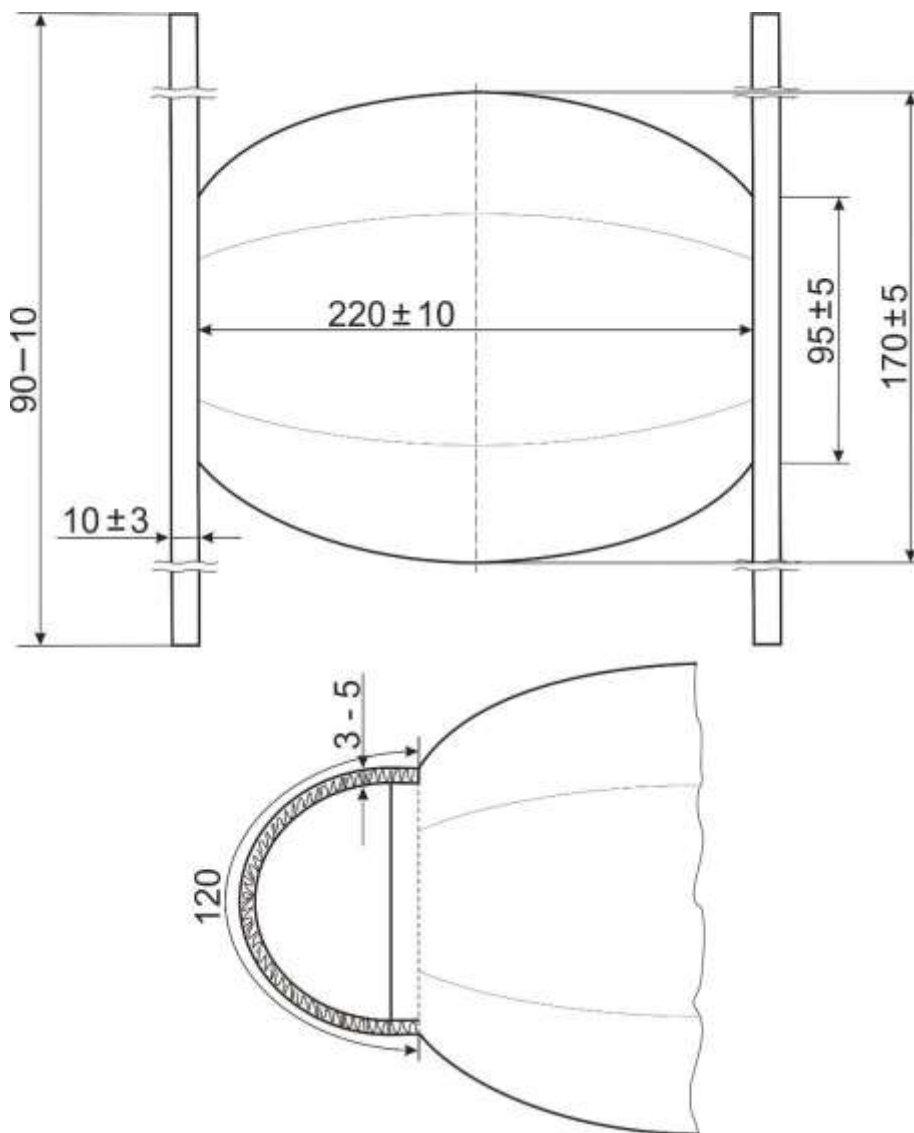


Рис.1



Рис.2

1 Маски изготавливают различных конструкций в соответствии с таблицей 1.

Таблица 1

№/тип конструкции	Поверхностная плотность нетканого материала, г/м <sup>2</sup>	Состав нетканого материала	Число слоев
1	15	СМС	4
2	17	СМС	3
3	20	СМС	3
4	20 (СС) и 15 (СМС)	СС + СМС + СС	3
5	20 (СС) и 17 (СМС)	СС + СМС + СС	3
6	20 (СС) и 20 (СМС)	СС + СМС + СС	3
7	25 (СС) и 15 (СМС)	СС + СМС + СС	3
8	25 (СС) и 17 (СМС)	СС + СМС + СС	3
9	15 (СС) и 25 (СМС)	СС + СМС + СС	3
Примечания 1. СМС – трехслойный нетканый материал (спанбонд/мельтблаун/спанбонд). 2. СС – двухслойный нетканый материал (спанбонд/спанбонд).			

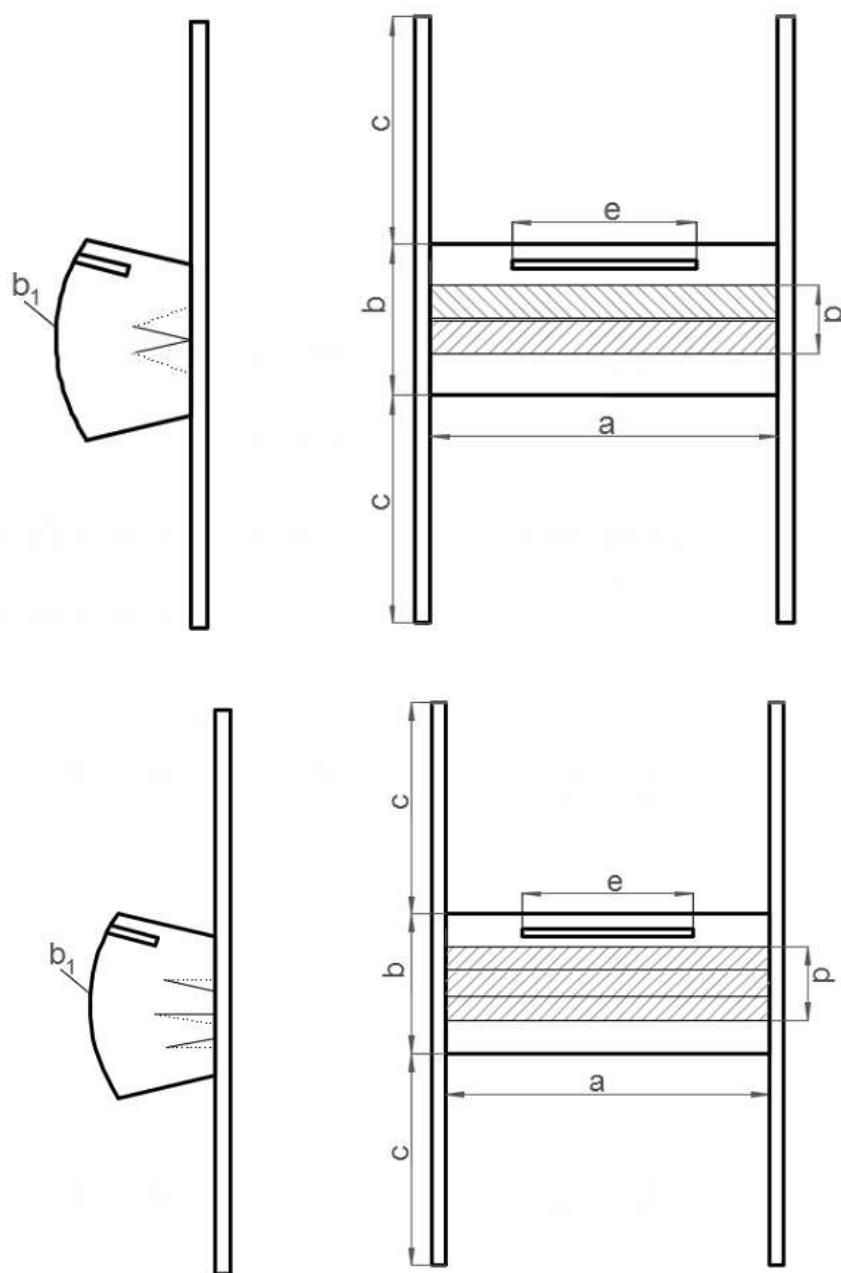
Маски не должны расслаиваться, распадаться или разрываться во время использования, должны быть прошиты нитками по ГОСТ 6309.

По всем сторонам маски должны быть выполнены накладным или краеобметочным швом по ГОСТ 12807, количество стежков на 1 см должно быть не менее трех. Стежки строчек не должны стягивать изделия. Допускается обработка краев маски окантовкой из спанбонда.

Конструкция маски предполагает наличие в области носа и рта двух (глубиной не более 22 мм) или трех (глубиной не более 14 мм) застроченных складок глубиной, обеспечивающих динамическое соответствие анатомическим особенностям носоротовой области лица.

### Варианты исполнения масок:

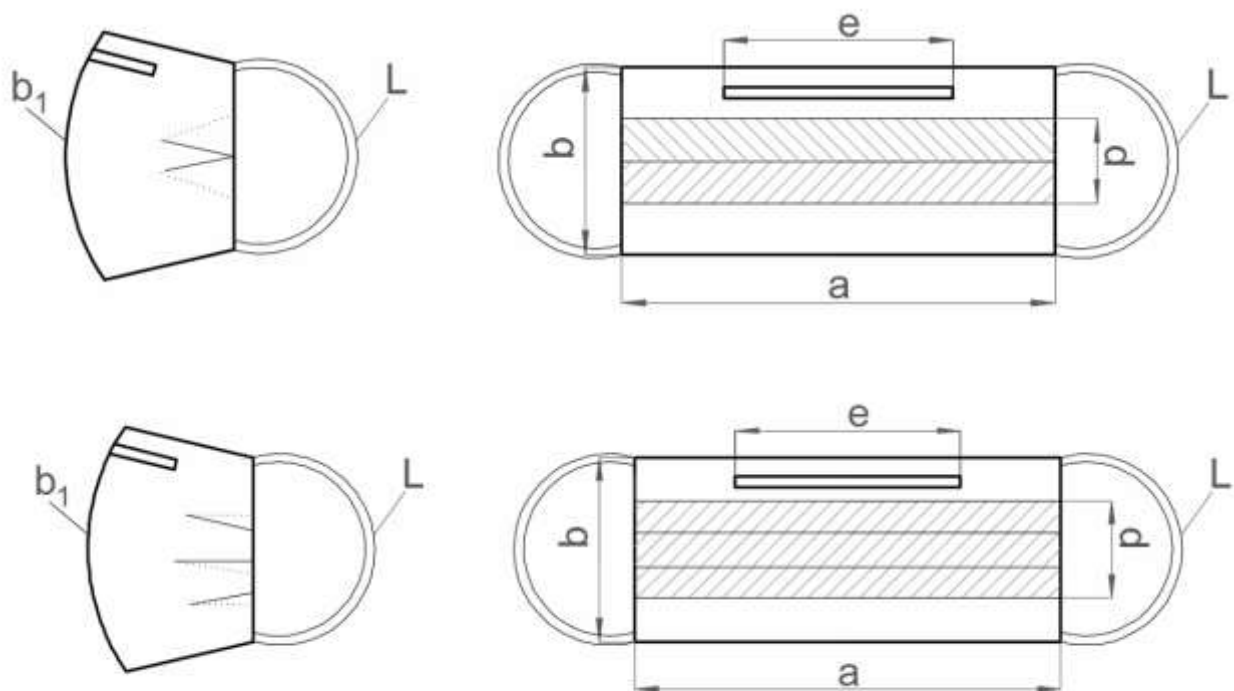
- вариант 1: с боковых сторон маски нашивают тесьму из нетканого материала или киперную ленту (см. рисунок 1);



Размеры на схеме должны соответствовать следующим величинам:  $a$  – не менее 175 мм,  $b$  – не менее 90 мм,  $b_1$  – не менее 170 мм,  $c$  – не менее 350 мм,  $d$  – не менее 42 мм,  $e$  – не менее 75 мм

Рисунок 1

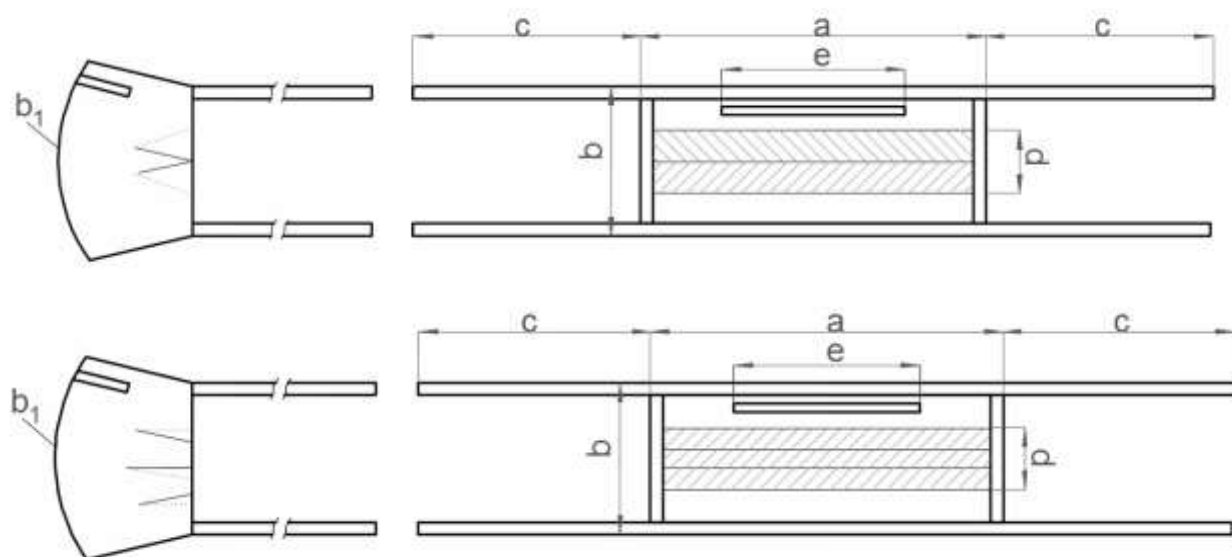
- вариант 2: в боковые швы маски нитками вшивают эластичную тесьму шириной не менее 5 мм или шнур эластичный по ГОСТ 18827-88 (см. рисунок 2);



Размеры на схеме должны соответствовать следующим величинам:  $a$  – не менее 175 мм,  $b$  – не менее 90 мм,  $b_1$  – не менее 170 мм,  $d$  – не менее 42 мм,  $L$  – не менее 150 мм

Рисунок 2

- вариант 3: с верхней и нижней стороны маски нашивают тесьму из нетканого материала или киперную ленту (см. рисунок 3);



Размеры на схеме должны соответствовать следующим величинам:  $a$  – не менее 175 мм,  $b$  – не менее 90 мм,  $b_1$  – не менее 170 мм,  $c$  – не менее 350 мм,  $d$  – не менее 42 мм,  $e$  – не менее 75 мм

Рисунок 3

### Список Глав субъектов Российской Федерации

	Должность	ФИО	Адрес
1	Глава Республики Адыгея	Кумпилов Мурат Каральбиевич	385000, г. Майкоп, ул. Пионерская, д. 199
2	Глава Республики Алтай	Хорохордин Олег Леонидович	649000, г. Горно-Алтайск, ул. Чаптынова, д. 24
3	Глава Республики Башкортостан	Хабиров Радий Фаритович	450101, г. Уфа, ул. Тукаева, д. 46
4	Глава Республики Бурятия	Цыденов Алексей Самбуевич	670001, г. Улан-Удэ, ул. Ленина, д. 54, Дом Правительства
5	Глава Республики Дагестан	Васильев Владимир Абдуалиевич	367005, Республика Дагестан, г. Махачкала, пл., Ленина, Дом Правительства
6	Глава Республики Ингушетия	Калиматов Махмуд-Али Макшарипович	386001, г. Магас, просп. И. Зязикова, д. 12
7	Глава Кабардино-Балкарской Республики	Коков Казбек Валерьевич	360028, Кабардино-Балкарская Республика, г. Нальчик, пр. В.И. Ленина, д. 27, Дом правительства
8	Глава Республики Калмыкия	Хасиков Бату Сергеевич	167000, г. Сыктывкар, ул. Коммунистическая, д. 9
9	Глава Карачаево-Черкесской Республики	Темрезов Рашид Бориспиевич	369000, Карачаево-Черкесская Республика, г. Черкесск, ул. Ленина, Дом правительства
10	Глава Республики Карелия	Парфенчиков Артур Олегович	185028, Республика Карелия, г. Петрозаводск, пр. Ленина, д. 19
11	Глава Республики Коми	Гапликов Сергей Анатольевич	185028, Республика Карелия, г. Петрозаводск, пр. Ленина, д. 19

12	Глава Республики Крым	Аксёнов Сергей Валерьевич	295005, Республика Крым, г. Симферополь, пр-т Кирова, д. 13
13	Глава Республики Марий Эл	Евстифеев Александр Александрович	424001, Республика Марий Эл, г. Йошкар-Ола, Ленинский проспект, д. 29
14	Глава Республики Мордовия	Волков Владимир Дмитриевич	430002, г. Саранск, ул. Советская, д. 35
15	Глава Республики Саха (Якутия)	Николаев Айсен Сергеевич	677022, г. Якутск, ул. Кирова, д. 11, Дом Правительства
16	Глава Республики Северная Осетия	Битаров Вячеслав Зелимханович	362038, г. Владикавказ, пл. Свободы, д. 1
17	Президент Республики Татарстан	Минниханов Рустам Нургалиевич	420060, г. Казань, пл. Свободы, д. 1
18	Глава Республики Тыва	Кара-оол Шолбан Валерьевич	667000, г. Кызыл, ул. Чульдум, д. 18
19	Глава Удмуртской Республики	Бречалов Александр Владимирович	426007, г. Ижевск, ул. Пушкинская, д. 214
20	Глава Республики Хакасия	Коновалов Валентин Олегович	655019, г. Абакан, пр. Ленина, д. 67
21	Глава Чеченской Республики	Кадыров Рамзан Ахматович	364000, г. Грозный, ул. Гаражная, д. 10
22	Врио Главы Чувашской Республики	Николаев Олег Алексеевич	428000, г. Чебоксары, пл. Республики, д.1
23	Губернатор Алтайского края	Томенко Виктор Петрович	649000, г. Горно-Алтайск, ул. Чаптынова, д. 24
24	Губернатор Забайкальского края	Осипов Александр Михайлович	672021, г. Чита, ул. Чайковского, д. 8
25	Губернатор Камчатского края	Илюхин Владимир Иванович	683040, г. Петропавловск-Камчатский пл. Ленина, д. 1
26	Губернатор Краснодарского края	Кондратьев Вениамин Иванович	350014, г. Краснодар, ул. Красная, д. 35
27	Губернатор Красноярского края	Усс Александр Викторович	660009, Красноярский край, г. Красноярск, пр. Мира, д. 110



28	Врио Пермского края	Губернатора	Махонин Дмитрий Николаевич	614006, г. Пермь, ул. Куйбышева, д. 14
29	Губернатор края	Приморского	Кожемяко Олег Николаевич	690110, г. Владивосток, ул. Светланская, д. 22
30	Губернатор края	Ставропольского	Владимиров Владимир Владимирович	355025, г. Ставрополь, пл. Ленина, д. 1
31	Губернатор края	Хабаровского	Фургал Сергей Иванович	680000, г. Хабаровск, ул. Карла Маркса, д. 56
32	Губернатор области	Амурской	Орлов Василий Александрович	675023, г. Благовещенск, ул. Ленина, д. 135
33	Губернатор области	Архангельской	Орлов Игорь Анатольевич	163004, г. Архангельск, пр. Троицкий, д. 49
34	Губернатор области	Астраханской	Бабушкин Игорь Юрьевич	414008, г. Астрахань, ул. Советская, д. 15
35	Губернатор области	Белгородской	Савченко Евгений Степанович	308005, г. Белгород, Соборная площадь, д. 4
36	Губернатор области	Брянской	Богомаз Александр Васильевич	241002, г. Брянск, просп. Ленина, д. 33
37	Губернатор области	Владимирской	Сипягин Владимир Владимирович	600000, г. Владимир, пр. Октябрьский, д. 21
38	Губернатор области	Волгоградской	Бочаров Андрей Иванович	400098, г. Волгоград, пр. Ленина, д. 9
39	Губернатор области	Вологодской	Кувшинников Олег Александрович	160000, г. Вологда, ул. Герцена, д. 2
40	Губернатор области	Воронежской	Гусев Александр Викторович	394018, г. Воронеж, пл. им. Ленина, д. 1
41	Губернатор области	Ивановской	Воскресенский Станислав Сергеевич	153000, г. Иваново, ул. Пушкина, д. 9
42	Врио	Губернатора	Кобзев Игорь Иванович	664027, г. Иркутск, ул. Ленина, д. 1а

	Иркутской области		
43	Губернатор Калининградской области	Алиханов Антон Андреевич	236007, г. Калининград, ул. Дм. Донского, д. 1
44	Врио Губернатора Калужской области	Шапша Владислав Валерьевич	248000, г. Калуга, пл. Старый Торг, д. 2
45	Губернатор Кемеровской области	Цивилёв Сергей Евгеньевич	650064, г. Кемерово, пр. Советский, д. 62
46	Губернатор Кировской области	Васильев Игорь Владимирович	610019, г. Киров, ул. Карла Либкнехта, д. 69
47	Губернатор Костромской области	Ситников Сергей Константинович	156006, г. Кострома, ул. Дзержинского, д. 15
48	Губернатор Курганской области	Шумков Вадим Михайлович	640024, г. Курган, ул. Гоголя, д. 56
49	Губернатор Курской области	Старовойт Роман Владимирович	305002, г. Курск, Красная площадь, Дом Советов
50	Губернатор Ленинградской области	Дрозденко, Александр Юрьевич	191311, Санкт-Петербург, Суворовский пр., д. 67
51	Глава администрации Липецкой области	Артамонов Игорь Георгиевич	398014, г. Липецк, пл. Ленина, Дом Советов
52	Губернатор Магаданской области	Носов Сергей Константинович	685000, г. Магадан, ул. Горького, д. 6
53	Губернатор Московской области	Воробьёв Андрей Юрьевич	143403, Московская область, г. Красногорск, бульвар Строителей, д. 1
54	Губернатор Мурманской области	Чибис Андрей Владимирович	183006, г. Мурманск, пр. Ленина, д. 75
55	Губернатор Нижегородской области	Никитин Глеб Сергеевич	603082, г. Нижний Новгород, Кремль, корп. 1
56	Губернатор Новгородской области	Никитин Андрей Сергеевич	173005, г. Великий Новгород, пл. Победы-Софийская, д. 1

57	Губернатор Новосибирской области	Травников Андрей Александрович	630011, г. Новосибирск, Красный проспект, д. 18
58	Губернатор Омской области	Бурков Александр Леонидович	644002, г. Омск, ул. Красный путь, д.
59	Губернатор Оренбургской области	Паслер Денис Владимирович	460015 г. Оренбург, Дом Советов
60	Губернатор Орловской области	Клычков Андрей Евгеньевич	302021, г. Орёл, пл. Ленина, д. 1
61	Губернатор Пензенской области	Белозерцев Иван Александрович	440025, г. Пенза, ул. Московская, д. 75
62	Губернатор Псковской области	Ведерников Михаил Юрьевич	180001, г. Псков, ул. Некрасова, д. 23
63	Губернатор Ростовской области	Голубев Василий Юрьевич	344050, г. Ростов-на-Дону, ул. Социалистическая, д. 112
64	Губернатор Рязанской области	Любимов Николай Викторович	390000, г. Рязань, ул. Ленина, д. 30
65	Губернатор Самарской области	Азаров, Дмитрий Игоревич	443006, г. Самара, ул. Молодогвардейская, д. 210
66	Губернатор Саратовской области	Радаев Валерий Васильевич	410042, г. Саратов, ул. Московская, д. 72
67	Губернатор Сахалинской области	Лимаренко Валерий Игоревич	693011, г. Южно-Сахалинск, Коммунистический проспект, д. 39
68	Губернатор Свердловской области	Куйвашев Евгений Владимирович	620031, г. Екатеринбург, пл. Октябрьская, д. 1
69	Губернатор Смоленской области	Островский Алексей Владимирович	214008, г. Смоленск, площадь им. Ленина, д. 1
70	Глава администрации Тамбовской области	Никитин Александр Валерьевич	392000, г. Тамбов, Интернациональная, д.14
71	Губернатор Тверской области	Руденя Игорь Михайлович	170000, г. Тверь, ул. Советская, д. 44

72	Губернатор Томской области	Жвачкин Сергей Анатольевич	634050, г. Томск, пл. Ленина, д. 6
73	Губернатор Тульской области	Дюмин Алексей Геннадьевич	300041, Россия, г. Тула, пр. Ленина, д. 2
74	Губернатор Тюменской области	Моор Александр Викторович	625004 г.Тюмень, ул.Володарского, д. 45
75	Губернатор Ульяновской области	Морозов Сергей Иванович	432017, г. Ульяновск, пл. Ленина, д. 5
76	Губернатор Челябинской области	Текслер Алексей Леонидович	454089, г. Челябинск, ул. Цвиллинга, д. 27
77	Губернатор Ярославской области	Миронов, Дмитрий Юрьевич	150000, г. Ярославль, Советская пл., д. 3
78	Мэр Москвы	Собянин Сергей Семёнович	125009, г. Москва, ул. Тверская, д. 13
79	Губернатор Санкт-Петербурга	Беглов Александр Дмитриевич	190000, Санкт-Петербург, Вознесенский пр., д. 16
80	Врио Губернатора Севастополя	Развожаев Михаил Владимирович	299011, г. Севастополь, ул. Ленина, д. 2
81	Врио Губернатора Еврейской автономной области	Гольдштейн Ростислав Эрнстович	679016, г. Биробиджан, проспект 60-летия СССР, д. 18
82	Губернатор Ненецкого автономного округа	Цыбульский Александр Витальевич	166000, Ненецкий автономный округ, г. Нарьян-Мар, ул. Смидовича, д. 20
83	Губернатор Ханты-Мансийского автономного округа — Югры	Комарова Наталья Владимировна	628006, г. Ханты-Мансийск, ул. Мира, д. 5, код 3467
84	Губернатор Чукотского автономного округа	Копин Роман Валентинович	689000, Чукотский автономный округ, г. Анадырь, ул. Беринга, д. 20
85	Губернатор Ямало-Ненецкого автономного округа	Артюхов Дмитрий Андреевич	629008, г. Салехард, проспект Молодежи, д. 9